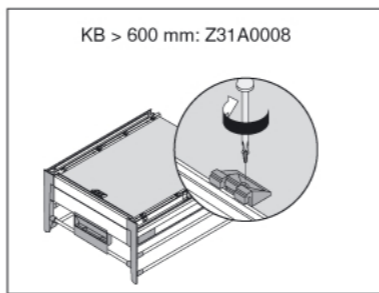
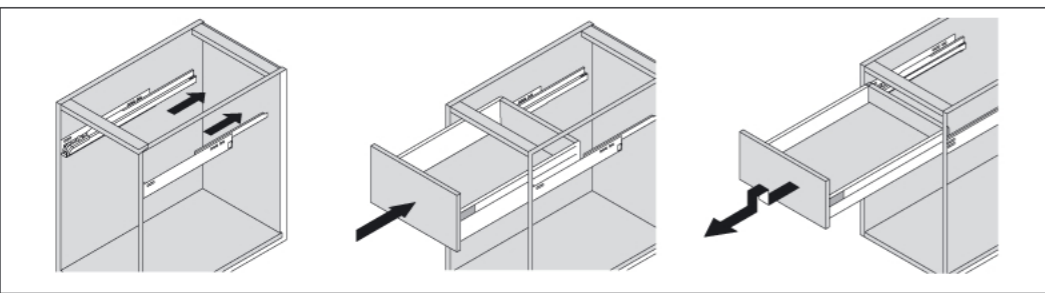
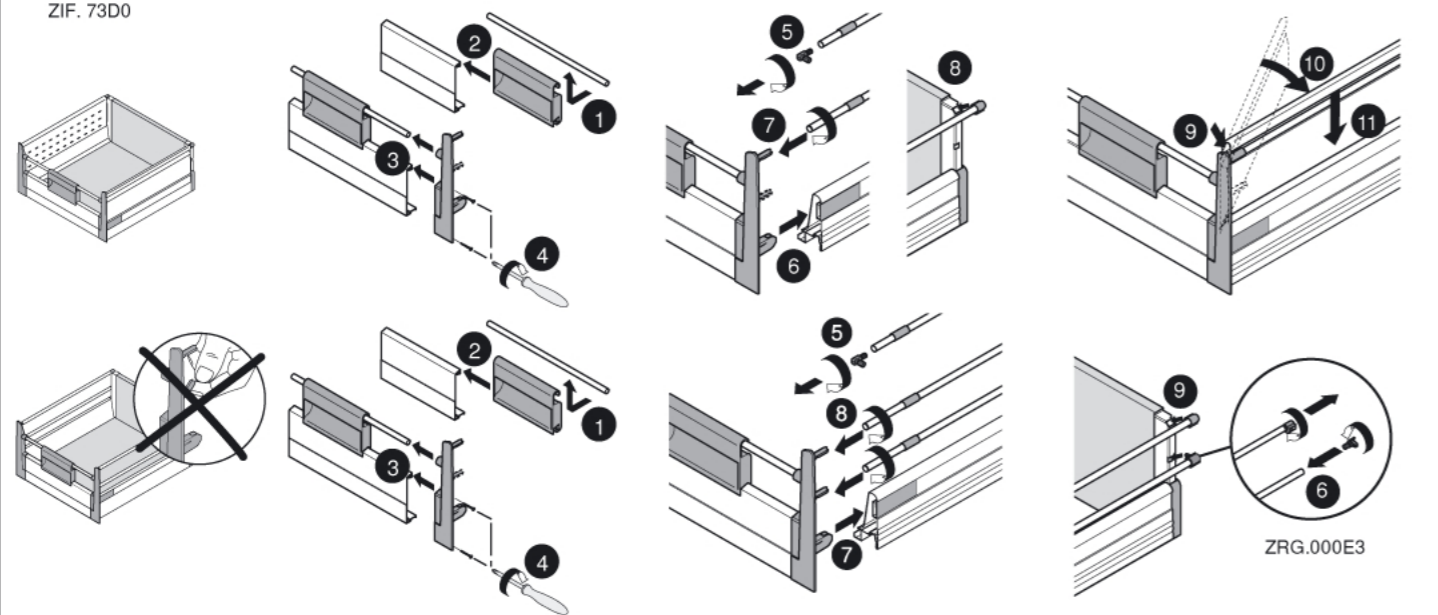
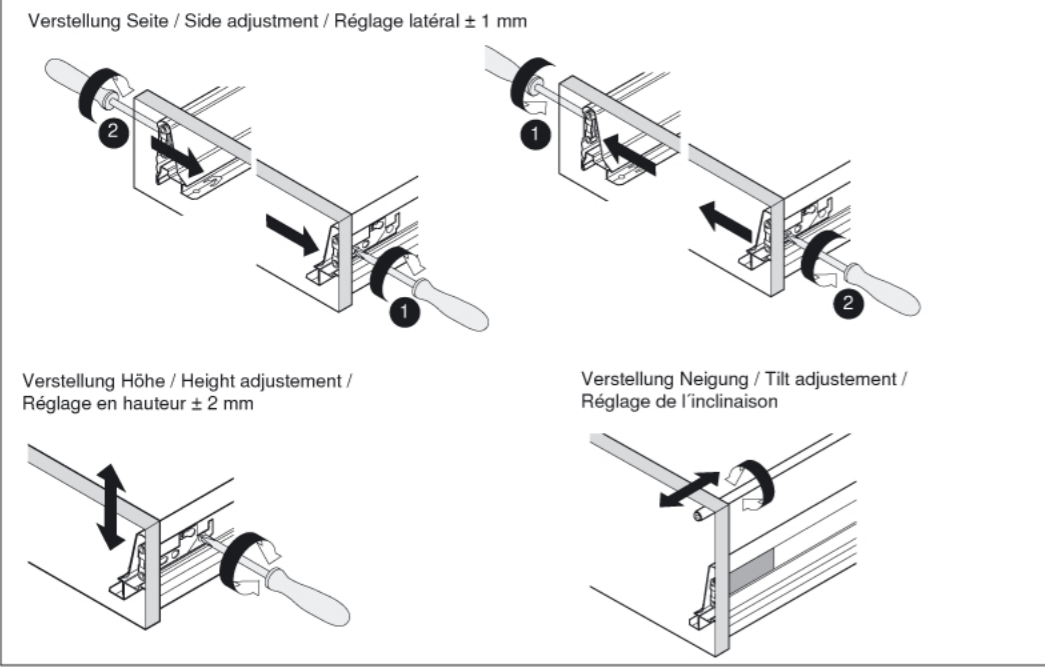


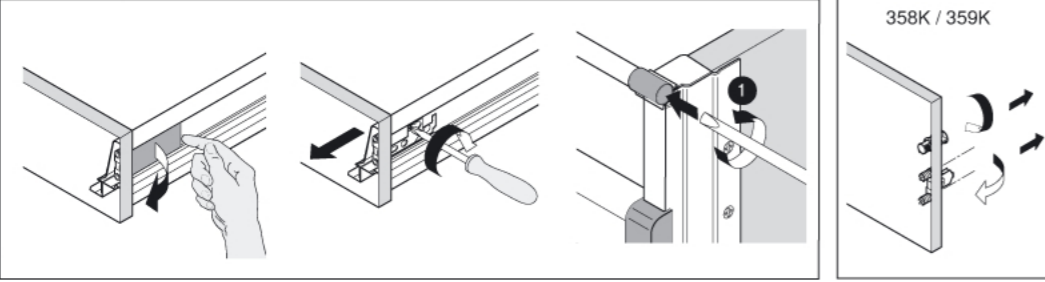
ZIF. 73D0



Verstellung / Adjustment / Réglage



Demontage / Removal / Démontage



Julius Blum GmbH
 Beschlägefabrik
 A 6973 Höchst, Austria
 Tel.: +43 5578 705-0
 Fax: +43 5578 705-44
 E-Mail: info@blum.com
 www.blum.com

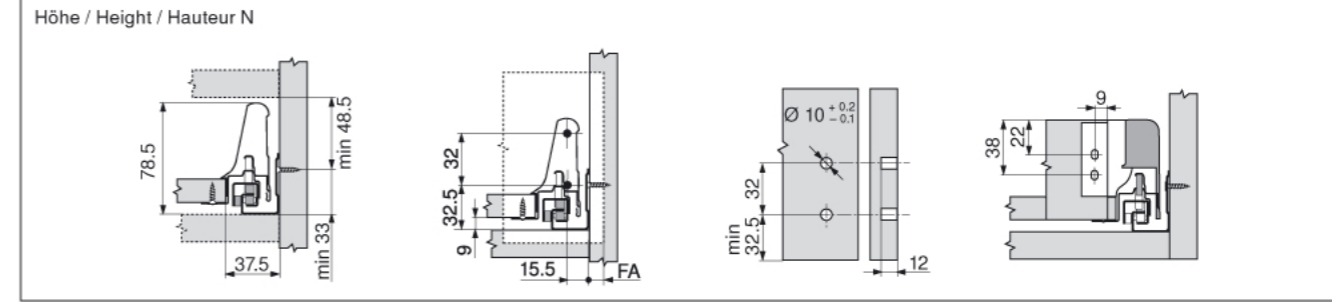


TANDEMBOX

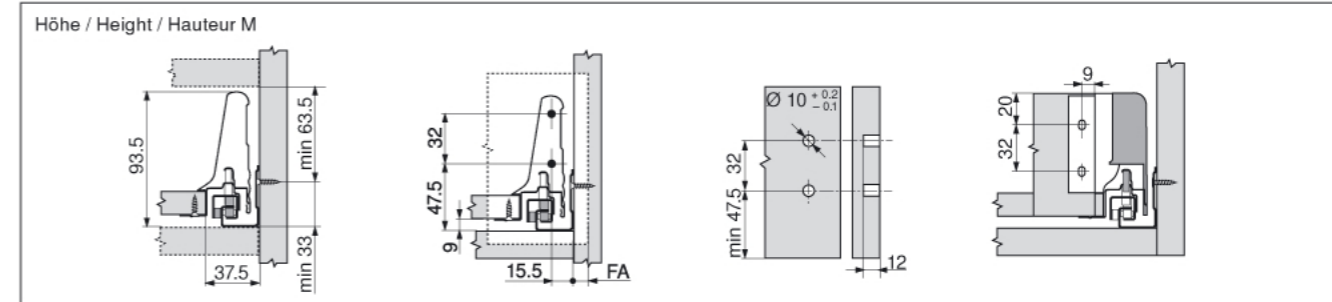
Montageanleitung Assembly instruction Notice de montage

Platzbedarf und Einbaumaße / Space requirement and installation dimensions /
 Encombrement et positions de montage

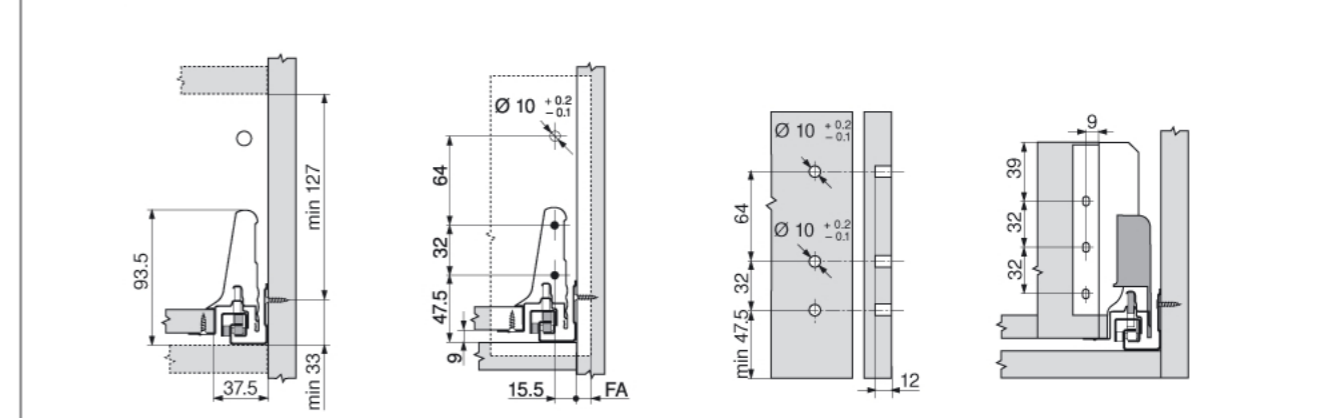
358N



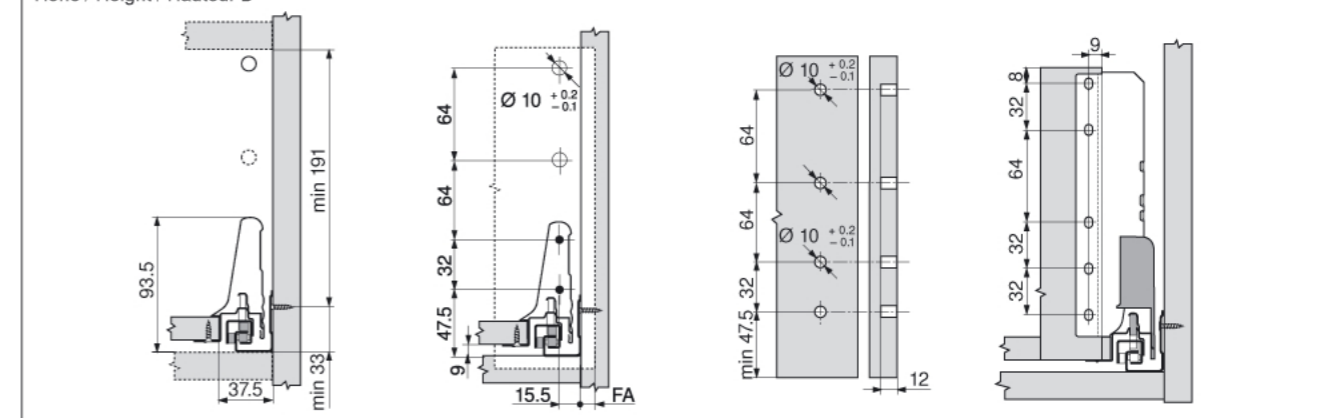
358/359 M



Höhe / Height / Hauteur B



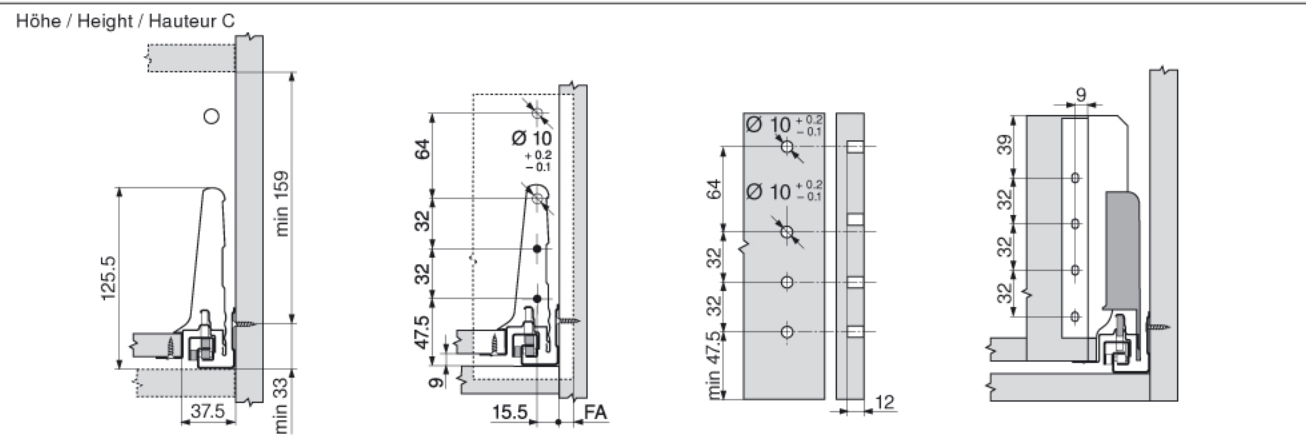
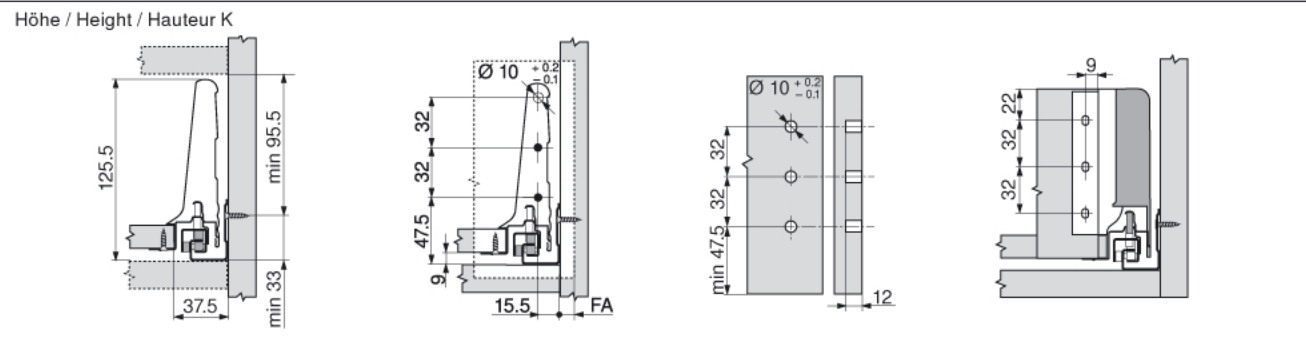
Höhe / Height / Hauteur D



Subject to technical modifications and changes to the range without notice. All content is copyrighted by Blum. Printed in Austria.

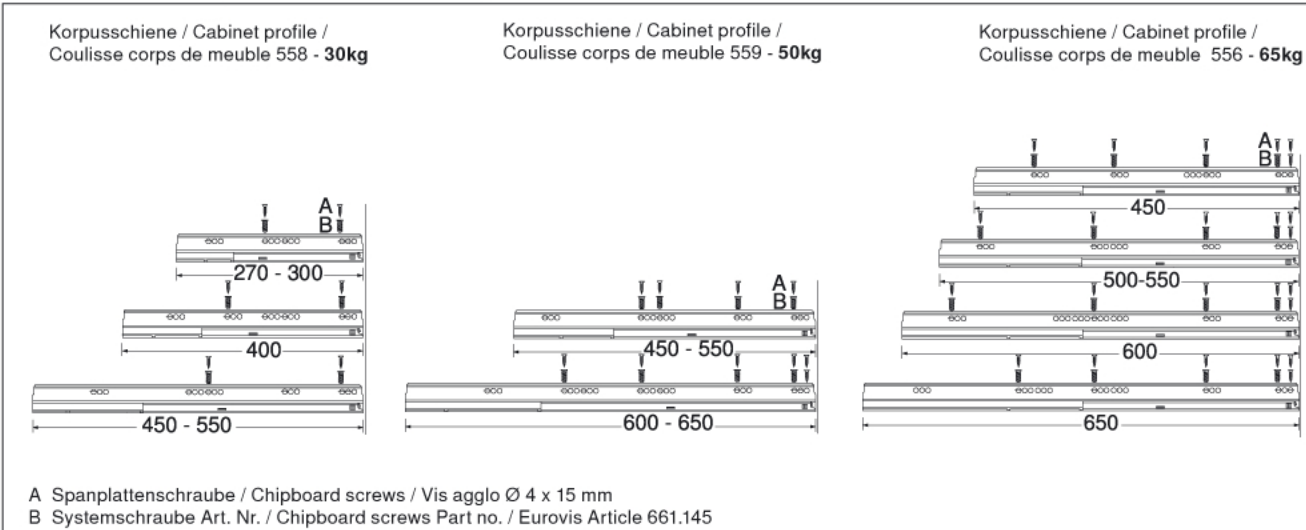
Platzbedarf und Einbaumaße / Space requirement and installation dimensions /
Encombremet et positions de montage

358/359K



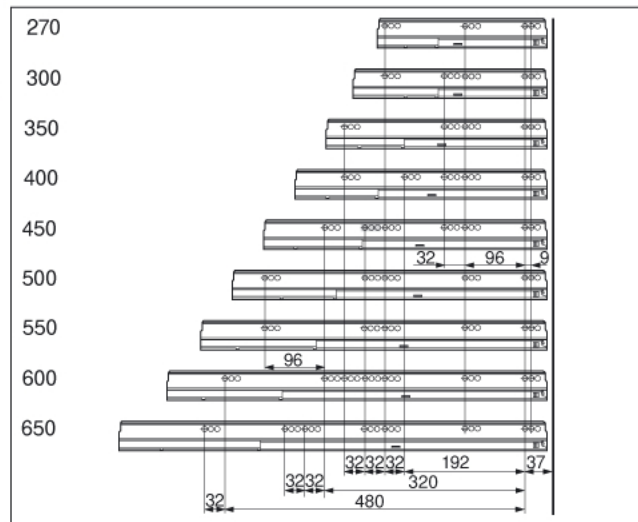
FA Frontaufschlag/ Front overlay / Recouvrement

Befestigung der Korpusprofile / Cabinet profile screw positons /
Position de vissage des coulisses corps de meuble

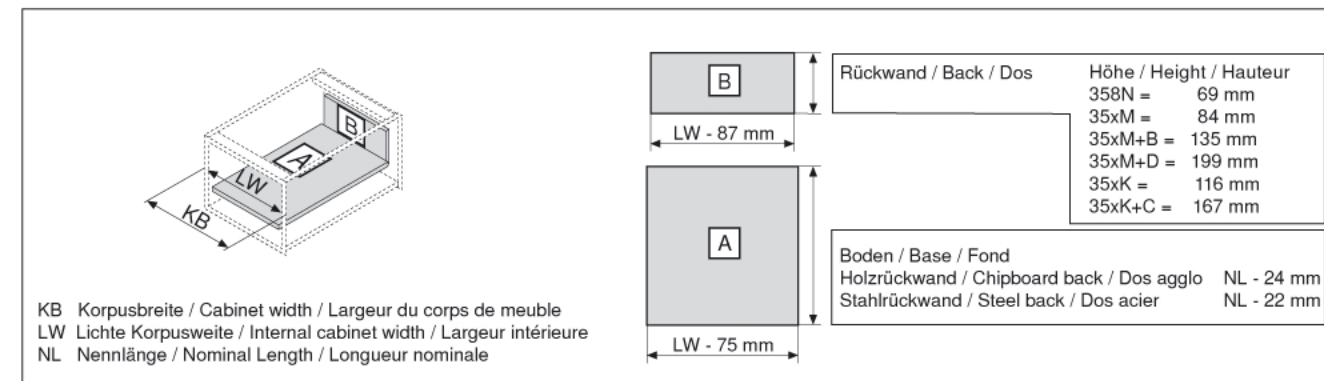


Schraubposition der Korpusprofile /
Cabinet profile screw positons /
Position de vissage des coulisses corps de meuble

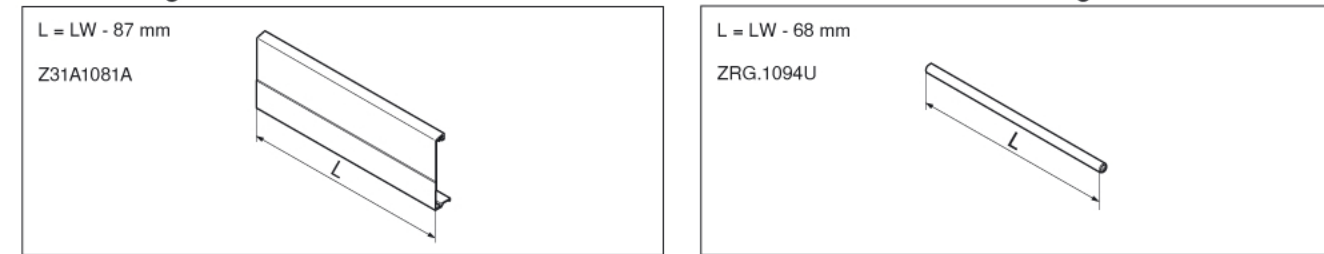
NL Nennlänge / Nominal Length / Longueur nominale (mm)
Min. lichte Korpustiefe = Nennlänge NL + 3 mm
Min. internal cabinet depth = nominal length NL + 3 mm
Prof. intérieure mini du meuble = longueur nominale NL + 3 mm



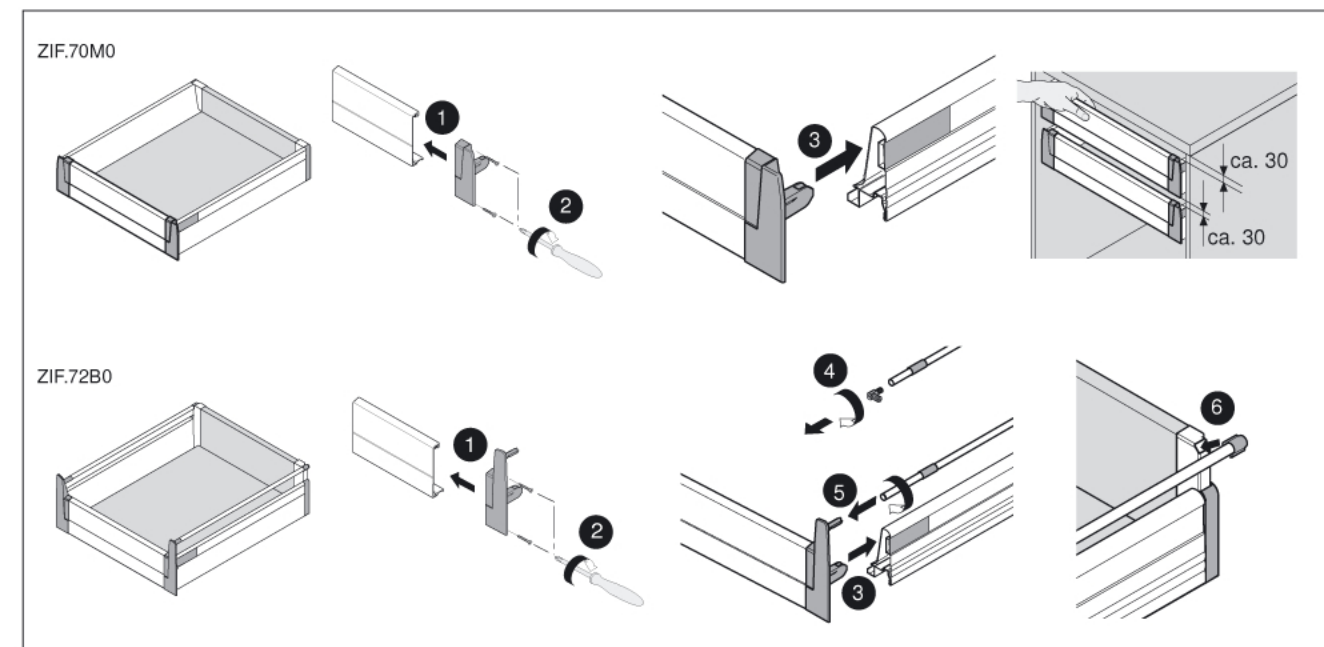
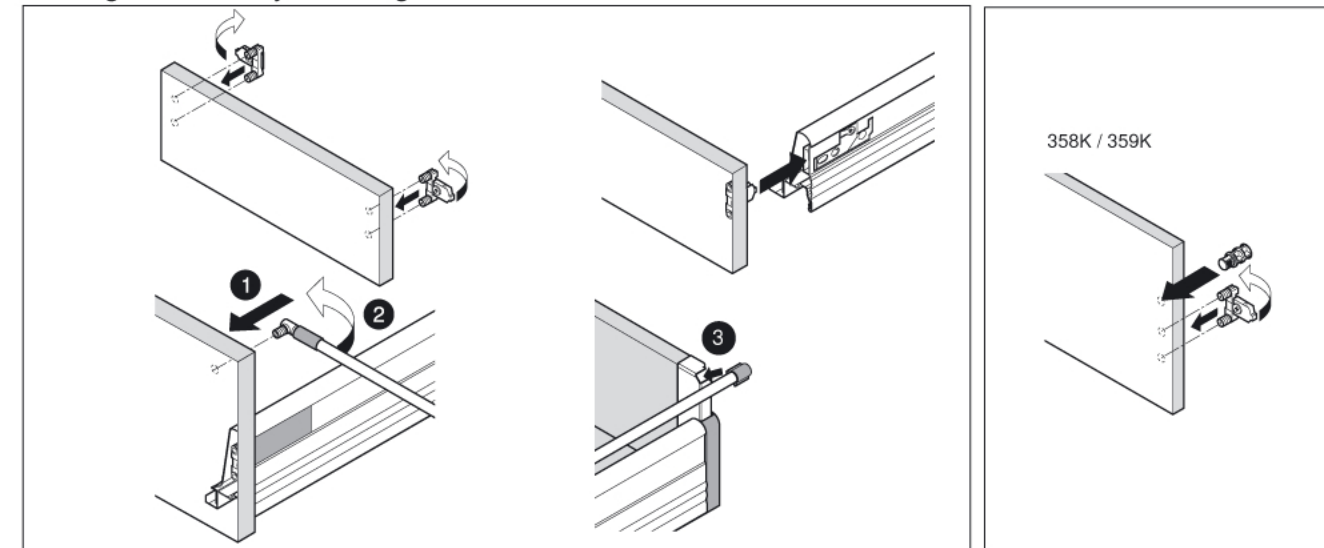
Zuschnittmaße / Cutting dimensions / Débit
Für 16mm Spanplatten / for 16mm components / pour panneaux en 16mm



Berechnung Innenschubkasten / Calculation inner drawer / Calculation tiroir à l'anglaise

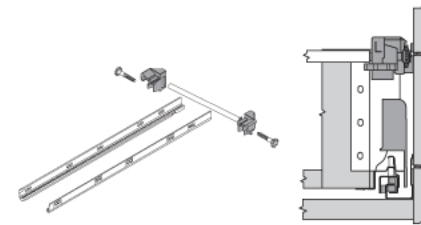


Montage / Assembly / Montage

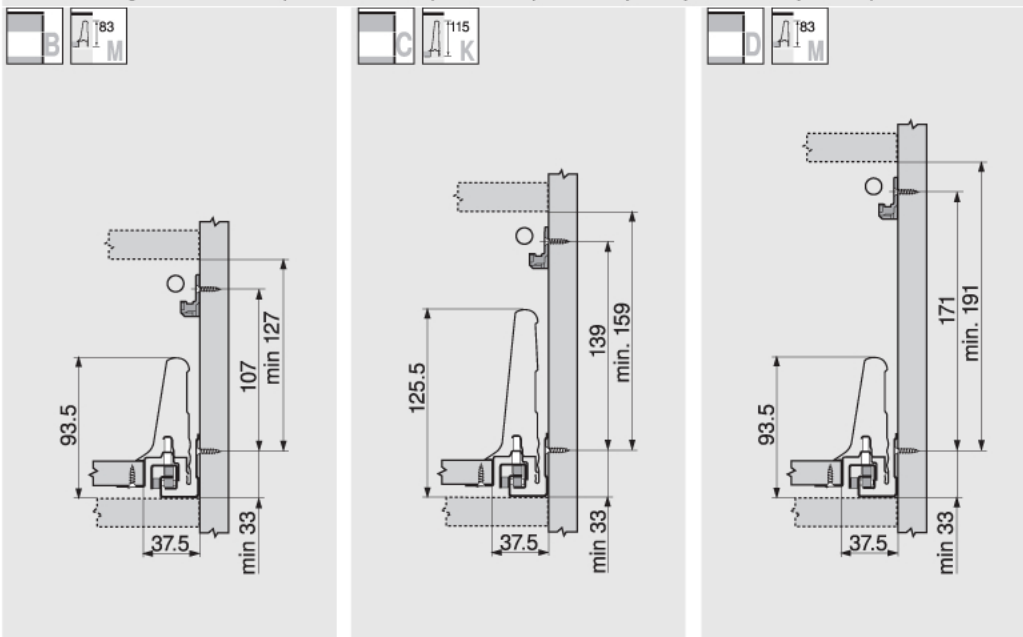


TANDEMBOX

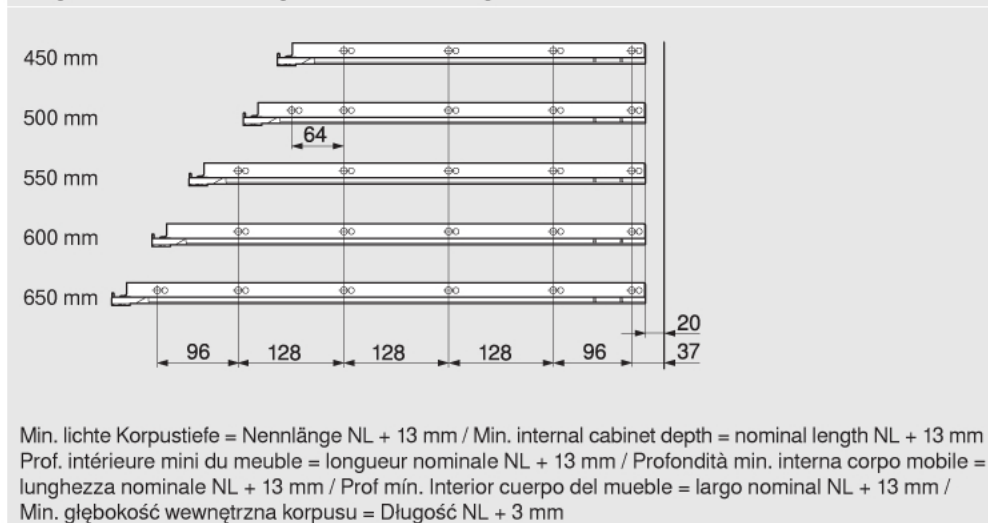
Seitenstabilisierung – nach hinten gebaut / Side stabilisation – installed at the back /
 Stabilisation latérale – montage vers l'arrière / Stabilizzazione laterale – montata verso il lato posteriore /
 Estabilizadores laterales – ha sido construido hacia atrás / Stabilizacja boczna – mocowana do tyłu



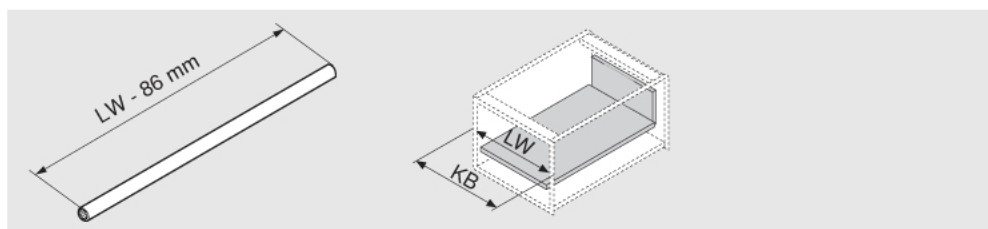
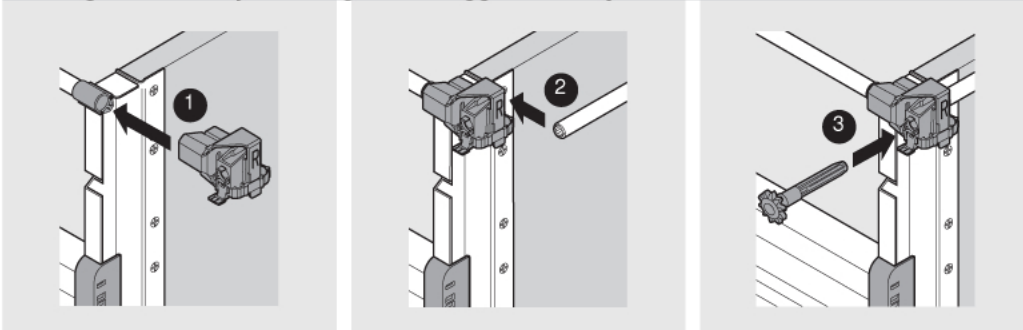
Platzbedarf im Korpus / Space requirements in cabinet / Besoin d'encombrement dans le corps de meuble / Ingombro nel corpo mobile / Espacio ocupado / Wymiary zabudowy w korpusie



Nennlänge NL / Nominal length NL / Longueur nominale NL / Lunghezza nom. NL / Largo nominal NL / Długość NL



Montage / Assembly / Montage / Montaggio / Montaje / Montaż



NL Nennlänge / Nominal Length / Longueur nominale / Lunghezza nominale / Largo nominal / Długość
 LW Lichte Korpusweite / Inner cabinet width / Largeur intérieure du corps de meuble / Larghezza interna corpo mobile / Ancho interior cuerpo de mueble / Głębokość wewnętrzna korpusu
 KB Korpusbreite / Cabinet width / Largeur de corps de meuble / Larghezza corpo mobile / Ancho cuerpo de mueble / Szerokość korpusu