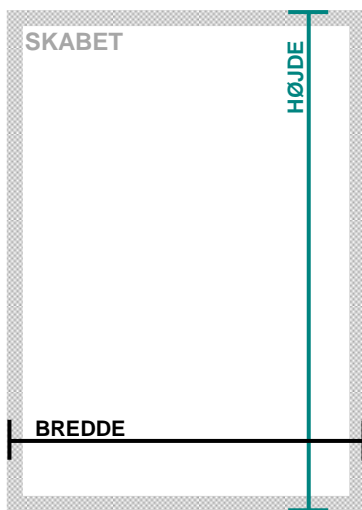


OPMÅLINGSVEJLEDNING

OPMÅLING AF LÅGER

Hvis lågerne i dit køkken passer til skabene sådan som du ønsker det, så måler du bare de eksisterende låger og bestiller nye på samme mål.

Hvis du i dag har udvendige hængsler og derfor har et mellemrum mellem lågerne, så er det nemt at måle op til en mere heldækkende facade, og da du alligevel skal udskifte de udvendige hængsler til indvendige, så er det en oplagt mulighed. Hvis du vælger denne løsning, så skal du måle dine låger op således:



EKSEMPEL:

Skabets udvendige højde er: 700 mm
Skabets udvendige bredde er: 600 mm

HØJDEN måles således:

Overskab: minus 1 mm

Underskab: minus 4 mm, da der skal være luft til bordpladen

BREDDEN måles således:

Overskab/underskab: minus 3-4 mm

Det er en vurderingssag i forhold til køkkenet og eventuelle skævheder. 4 mm giver bedre justeringsmuligheder i forhold til eventuelle skævheder.

OBS: DER ER FORSKEL PÅ OM DET ER ET UNDERSKAB ELLER ET OVERSKAB

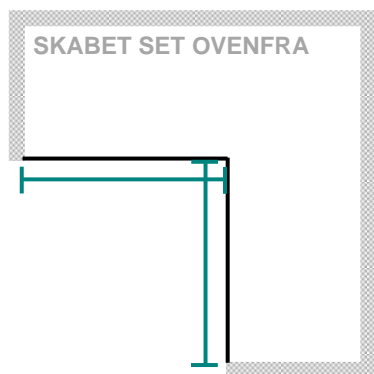
I eksemplet ville en overskabslåge få følgende mål: højde 699 mm x bredde 596-597 mm.
En underskabslåge ville få følgende mål: højde 696 mm x bredde 596-597 mm.

NB: Billigelåger.dk fraskriver sig ethvert ansvar for opmålingsfejl.

OPMÅLING AF HJØRNELÅGER

Hjørnelåger, også kaldet knæklåger, måles lidt anderledes i forhold til bredden. Oftest er de to hjørnelåger ens i størrelse, men vi anbefaler at du måler begge låger for en sikkerhedsskyld.

Målene tages fra den indvendige kant i skabet og hen til hylden der går modsat. Dette mål fratrækker man derefter 3 mm. Hvis målet fra den indvendige kant i skabet og hen til hylden f.eks. er 294 mm, så skal lågen være 291 mm bred.



OBS: Hvis lågerne *ikke* er ens, så taster du den ene størrelse ind og lægger i kurven (2 stk. hjørnelåger på dette mål vil blive lagt i kurven), du skal bare notere den anden låges mål under bemærkninger således: "**OBS: forskellige hjørnelågemål, låge nr. 2 = bredde xxx mm**"

OBS: HUSK AT BESTILLE 60° HÆNGSLER SPECIFIKT TIL HJØRNELÅGER. DE KALDES OGSÅ KNÆKLÅGEHÆNGSEL

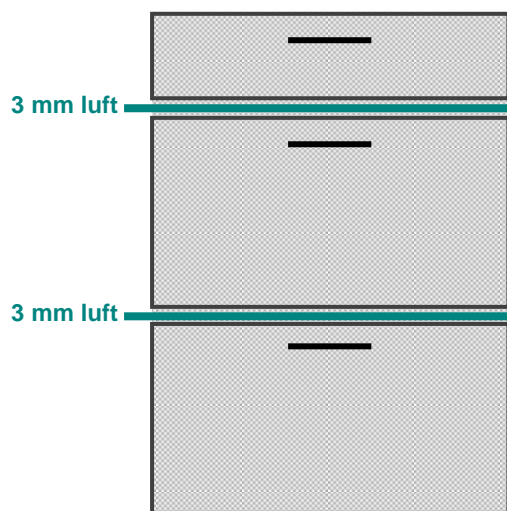
NB: Billigelåger.dk fraskriver sig ethvert ansvar for opmålingsfejl.



OPMÅLING AF SKUFFEFRONTER

Hvis skuffefronterne i dit køkken passer til skabene sådan som du ønsker det, så måler du bare de eksisterende skuffefronter og bestiller nye på samme mål.

Hvis du ønsker at ændre på dine skuffer, hvad enten det drejer sig om størrelser på skufferne, antal af skuffer eller ændre et skab til skuffer, så skal du måle dine skuffer op således:



Vi vil anbefale at opmålingen til skuffer tager udgangspunkt i den opmålte højde til køkkenets underskabslåger.

EKSEMPEL MED TRE SKUFFER:

Lågens højde er: 696 mm

Lav skuffe: 120 mm høj

Luft: 3 mm (der skal altid være 3 mm luft mellem skuffefronterne)

Høj skuffe: 285 mm høj

Luft: 3 mm (der skal altid være 3 mm luft mellem skuffefronterne)

Høj skuffe: 285 mm høj

120 mm + 3 mm + 285 mm + 3 mm + 285 mm = 696 mm

(som svarer til den højde vi har at gøre godt med i eksemplet).

Bredden til skuffefronter måles op på samme måde som lågebredden måles.

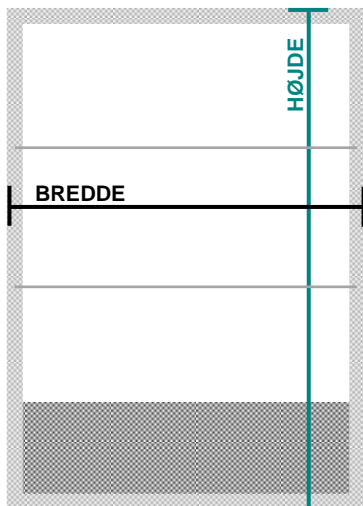
NB: Billigelåger.dk fraskriver sig ethvert ansvar for opmålingsfejl.



OPMÅLING AF EMHÆTTEREOL

Hvis du har en eksisterende emhættereol i dit køkken som har den størrelse som du ønsker det, så måler du bare den op og bestiller en ny reol på samme mål.

Hvis du ønsker en reol, men ikke har en i dag, så skal du tage nedenstående mål.



DYBDEN:

Måles fra yderkanten af de skabe der er monteret ved siden af og ind til motoren/rørudtrækket. Husk at efterlade minimum 10 mm.

BREDDEN:

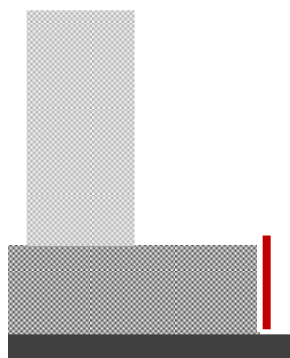
Dette mål tages fra skab til skab. Således emhættereolen passer præcist i hullet mellem de to skabe.

HØJDEN:

Højden måles fra toppen af de skabe der er monteret ved siden af og ned til udtrækket. Vi anbefaler at man søger for en smule luft ned til udtrækket. Hvor meget afhænger af skævheder mv., men som udgangspunkt anbefaler vi 3 mm.

FAG:

Dette er antallet af rum i reolen. I eksemplet til højre har emhættereolen tre rum, dvs. tre fag.



Emhætten set fra siden

Den røde streg i dette eksempel viser hvad der menes med dækstykke.

Vær opmærksom på følgende omkring emhættereoler

- Kanterne på reolen vil **altid** være retkantet
- Fag fordeles ligeligt
- Leveres usamlet

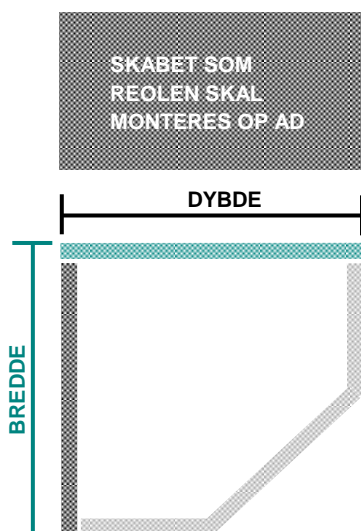
NB: Billigelåger.dk fraskriver sig ethvert ansvar for opmålingsfejl.



OPMÅLING AF HJØRNEREOL

Hvis du har en eksisterende hjørnereol i dit køkken som har den størrelse som du ønsker det, så måler du bare den op og bestiller en ny reol på samme mål.

Hvis du ønsker en reol, men ikke har en i dag, så skal du tage nedenstående mål.



DYBDEN:

Dette er målet *langs det skab*, som reolen skal monteres op ad.

BREDDEN:

Dette er målet *langs væggen* i forhold hvor langt ud

HØJDEN:

Højden bør være den samme som højden på det skab, som reolen skal monteres op ad.

OBS: Måles dybde fra væg og bredde fra skabets væg, så skal du fratække 16 mm (tykkelsen på reolens side) i enten dybde målet eller bredde målet. Dette skyldes at den ene side overlapper den anden, når reolen samles (som vist på billedet til venstre).

FAG:

Dette er antallet af rum i reolen.

(se eventuelt eksempel under opmåling af emhættereol)

Vær opmærksom på følgende omkring hjørnereoler

- Reolen vil **altid** være med kantede hylder
- Kanterne på reolen vil **altid** være rektantet
- Fag fordeles ligeligt
- Leveres uden lysliste (kun relevant hvis det er i forlængelse af et overskab)
- Leveres uden sokkel (kun relevant hvis det er i forlængelse af et underskab)
- Leveres usamlet

NB: Billigelåger.dk fraskriver sig ethvert ansvar for opmålingsfejl.

